

Iskrobezpieczny zasilacz – separator ZS-30/1Ex



✓ **Wykonania iskrobezpieczne:**

Wykonanie ATEX	Wykonanie IECEx
I (M1) [Ex ia Ma] I	[Ex ia Ma] I
II (1)G [Ex ia Ga] IIC	[Ex ia Ga] IIC
II (1)D [Ex ia Da] IIIC	[Ex ia Da] IIIC

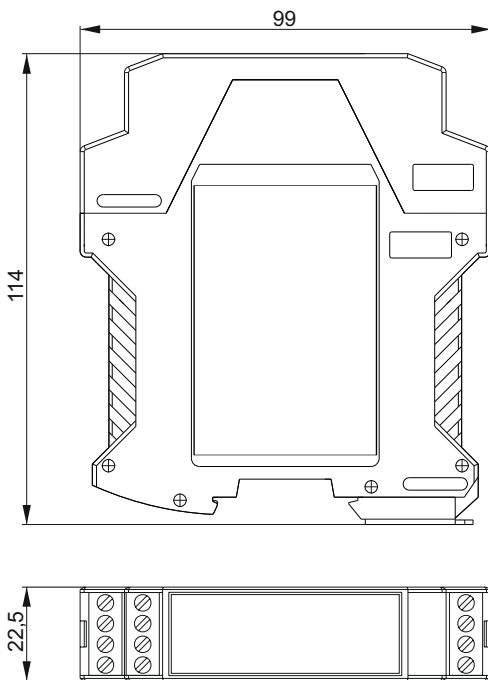
✓ **Separacja galwaniczna obwodów zasilacza (WE-WY, WE-ZAS, WY-ZAS)**

✓ **Cyfrowa kalibracja toru pomiarowego wejściowo-wyjściowego**

✓ **Błąd podstawowy 0,1%**

✓ **Uniwersalne zasilanie od 20...253 V AC/DC**

✓ **Obudowa do montażu na typowej listwie (TS35, TS32)**



Przeznaczenie, funkcja

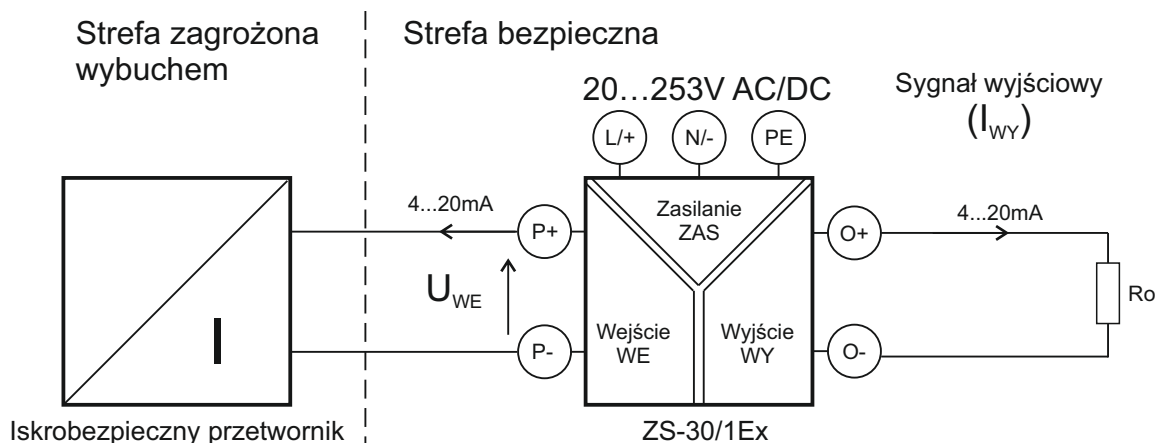
Zasilacz separator ZS-30/1Ex jest urządzeniem zawierającym obwody iskrobezpieczne i nieiskrobezpieczne. Przeznaczony jest do zasilania iskrobezpiecznych przetworników z sygnałem wyjściowym 4...20mA, pracujących w strefie zagrożenia wybuchem.

Napięcie zasilania podawane do iskrobezpiecznego obwodu wejściowego wynosi 24VDC. Obwody - wejściowy, wyjściowy i zasilania, są oddzielone galwanicznie.

W zasilaczu zastosowano cyfrową kalibrację parametrów toru pomiarowego wejściowo – wyjściowego.

Zasilacze – separatory ZS-30/1Ex montowane w obudowie listwowej, zasilane są napięciem 20...253V AC/DC i przeznaczone są do zabudowy w szafkach lub obudowach z zamknięciem, w środowiskach suchych, wolnych od pyłów i gazów agresywnych.

Schemat połączeń elektrycznych



Dane techniczne

• Dane wejściowe

Znamionowe napięcie zasilania obwodu wejściowego U_{WE}	24V
Maksymalne napięcie na zaciskach obwodu wejściowego (zaciski <P+>, <P->)	25,2V
Robocze napięcie zasilania na zaciskach obwodu wejściowego (zaciski <P+>, <P->)	22,5V
Minimalne napięcie wejściowe (tj. dla $I_{WE}=20mA$) po obciążeniu przetwornikiem o sygnale 4...20mA	$U_{WE20} = U_{WE} \times 0,65$
Prąd zwarcia / Prąd maksymalny obwodu wejściowego (zaciski <P+>, <P->)	(30)/ 92 mA

• Dane wyjściowe

Sygnal wyjściowy (I_{WY})	Rezystancja obciążenia R_o
4...20mA	0...500 Ω

• Parametry metrologiczne

Nazwa parametru	Wartość parametru
Błąd podstawowy	$\leq 0,1\%$
Błąd od zmian R_o (rezystancja obciążenia)	$\leq \pm 0,05\%$
Błąd od zmian temperatury	$\leq \pm 0,01\%/^{\circ}C$
Stała czasowa	ok. 0,05s (po uzgodnieniu z producentem 0,1...1s)

• Rozdzielenie obwodów. Zasilanie

Rozdzielenie obwodów	wszystkie obwody są oddzielone galwanicznie względem siebie
Napięcie zasilania	20...253 V AC/DC
Pobór mocy	$\leq 2W$
Napięcie próby między obwodami	1,5kV 50Hz wg PN-EN 60079-11, PN-EN 61010-1
Prąd zasilania – rozruchowy	maks. 0,6 A (przy $U_{ZAS} = 20 V DC$)

• Temperatura otoczenia :	5...+55 $^{\circ}C$
• Stopień ochrony obudowy	IP20 wg PN-EN 60529
• Masa	< 0,150 kg
• Wymiary	(114 × 99 × 22,5)mm
• Wilgotność względna	30...85%

Sposób zamawiania

ZS-30/1Ex